

## Växellådslyftar



### VL3, VL6, VL10 & VLT12

Växellådslyftar av högsta kvalitet med kapaciteter från 0,3 t till 1,2 t.

Alla lyftarna i VL-sortimentet har:

- Fotmanövrerad pump, lämnar händerna fria.
- Inbyggd säkerhetsventil mot överbelastning.
- Dödsmanskontroll för säker och precis sänkning.
- Galvaniserade ben och lyftkrona.
- Modell VLT12 har teleskopcyllinder, automatisk snabblyft och två låsbara hjul.

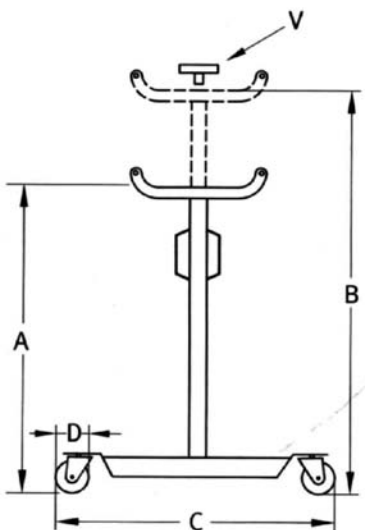
Tillbehör för alla VL:

- Justerbara lyftsadlar, max. belastning 300 kg och 750 kg.



Modell		VL3	VL6	VL10	VLT12
Kapacitet	kg	300	600	1000	1200
Min. höjd	mm	1125	1125	1170	905
Max. höjd	mm	1950	1950	2000	1920
Vikt	kg	30	35	40	70

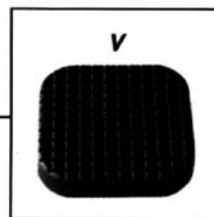
## COMPAC



1, 2, 3

Model	Max (kg)	A (mm)	B (mm)	C (mm)	D (mm)	V	Kg
1 TJ 325	325	1170	2020	595	80	✓	30
2 TJ 525	525	1170	2020	595	80	✓	32
3 TJ-T 750	750	1080	2020	1050	150	-	164

### Accessories



### Växellådslyftar

Modellerna med en lyftkapacitet av 325 och 525 kg är ett oundgängligt hjälpmedel under lyften. Det stora hjulavståndet och de stora, svängbara hjulen ger en bra stabilitet under själva lyftet och en behaglig och säker transport. Den vändbara vaggan med hål ger stabilitet under arbetet och den gummibelagda sadeln inuti vaggan förhindrar att lasten glider. När man vänder på vaggan och placerar den gummibelagda sadeln ovanpå är den idealisk för arbete i trånga utrymmen. Växellådslyftarna levereras med död-mans-grepp som standard. Den vändbara vaggan, lyftsadel och gummibelagda sadeln ingår också.

